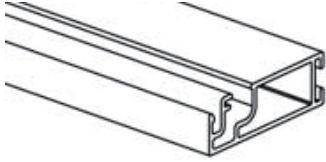
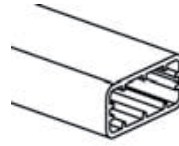


# Mosquitera Fija-Corredera

## 01 COMPONENTES



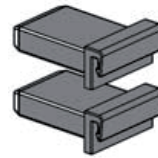
008145 Perfil mosquitera fija



008170 Perfil travesaño



008011 Escuadras mosquitera fija



008154 Tapón de travesaño (2 unidades)



008092 Tela de fibra de vidrio recubierta de PVC



008082 Burlete de goma



008083 Felpudo 69x55 mm



008090 Soporte de acero inoxidable

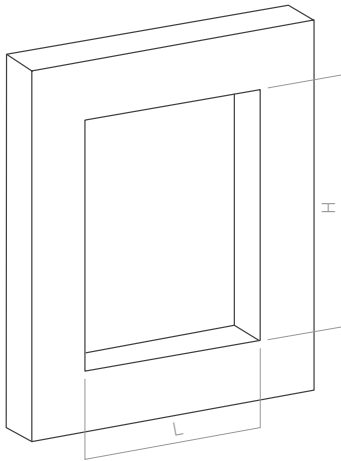
## 02 MONTAJE

### 2.1 MEDIDAS Y DESCUENTOS

#### PASO 1

Tomar medidas de las dimensiones del hueco donde vayamos a instalar la mosquitera.

Es recomendable tomar dos medidas de cada dimensión (alto y ancho) y utilizar para el corte de los perfiles la medida mas pequeña de cada una de ellas.

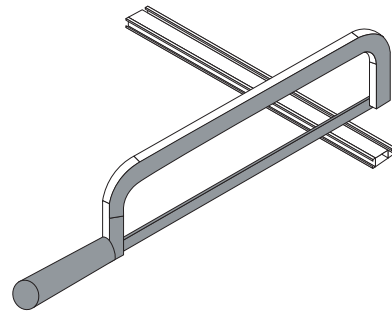


#### PASO 2

Cortar los perfiles con los siguientes descuentos:

**Altura (H)**= -64 mm

**Anchura (L)**= -64 mm



### 2.2 INTRODUCIR FELPUDO EN PERFILES

#### PASO 3

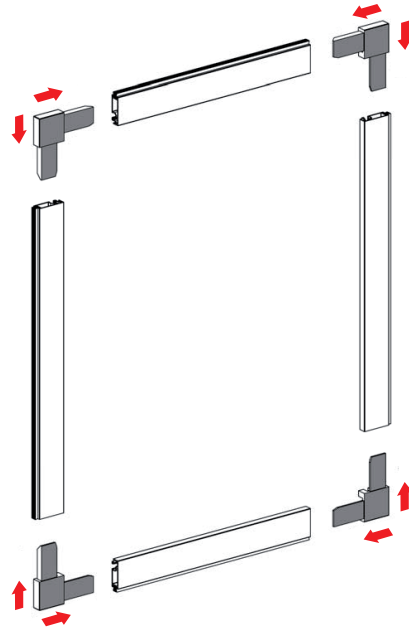
Una vez cortados los perfiles de la mosquitera fija a la medida deseada, introducir el felpudo en los mismos por la ranura externa del perfil asignada para tal efecto.



## 2.3 MONTAJE DEL MARCO

### PASO 4

Encajar las escuadras de montaje en los perfiles de la mosquitera fija, comprobando que se ensamblan por el lado correcto tanto las escuadras como los perfiles.

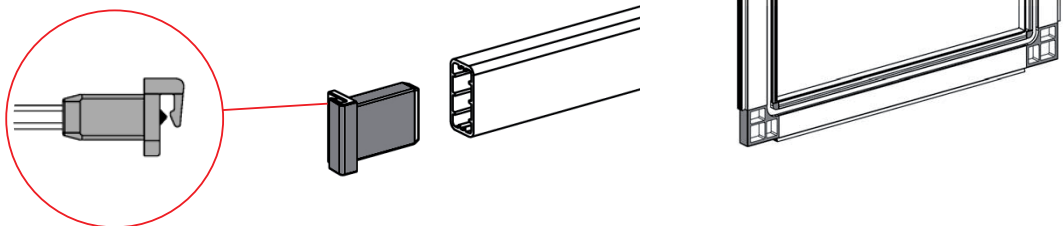


## 2.4 INSTALACIÓN DEL TRAVESAÑO (PERFIL REFUERZO)

### PASO 5

Si la medida de la mosquitera fuera superior a 1.500 mm de alto o de ancho sería recomendable instalar un travesaño (perfil refuerzo) cortándolo con el siguiente descuento: medida interior del hueco -4 mm.

Introducir prisioneros en los tapones del travesaño hasta que sobresalgan del interior aproximadamente unos 0,50 mm y colocar los tapones en los extremos del perfil. Una vez instalados clipar el travesaño al centro de la mosquitera.

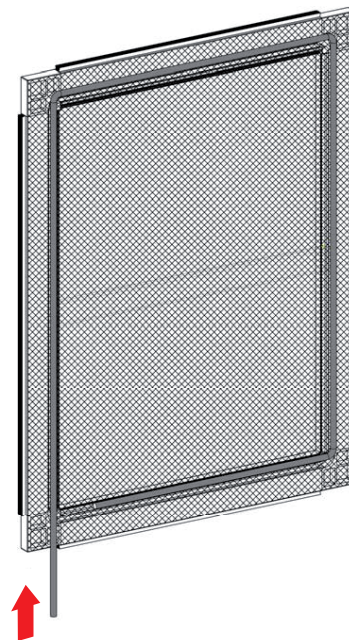
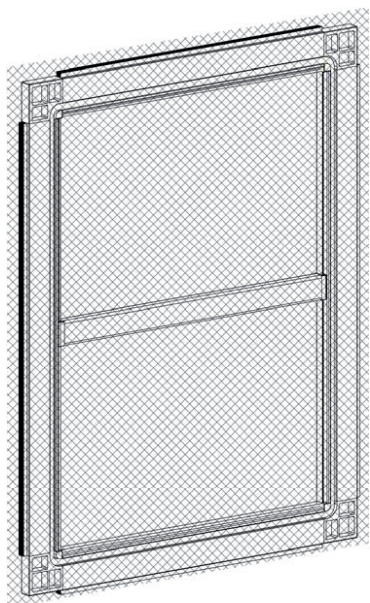


## 2.5 INSTALACIÓN DE LA TELA DE FIBRA DE VIDRIO

---

### PASO 6

Con los marcos montados, cortaremos la tela de fibra de vidrio, aproximadamente unos 55 mm mayor que la medida exterior del hueco del marco, y la fijaremos al marco por medio del burlete de goma, introduciéndolo en su carril y por todo su perímetro, tensando al mismo tiempo la tela.

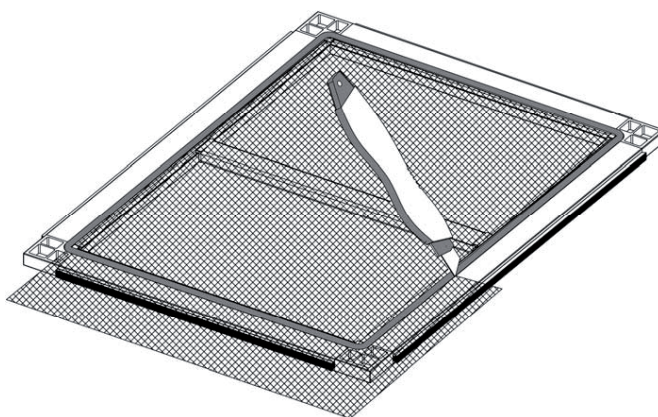


## 2.6 RECORTE DE LA TELA DE FIBRA DE VIDRIO

---

### PASO 7

Una vez instalada y tensada la tela en el marco, recortar el sobrante con una cuchilla, teniendo la precaución de cortar la tela por la zona adecuada, para no estropearla.

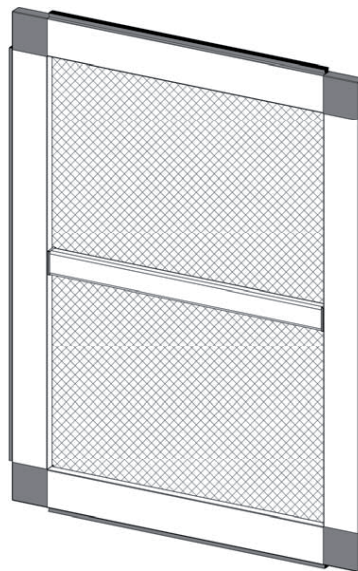
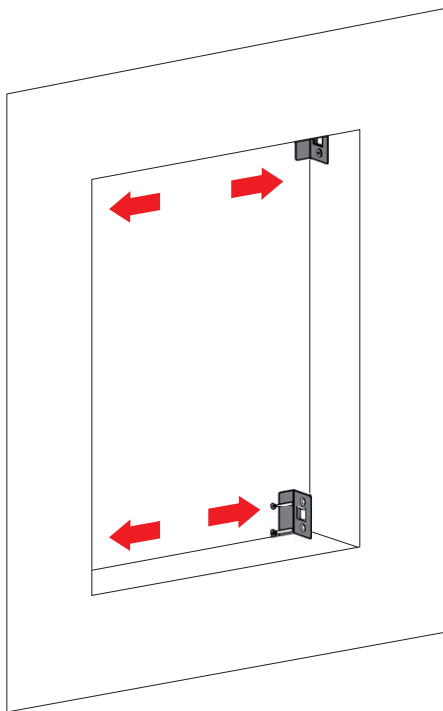


### 03 INSTALACIÓN

---

#### PASO 1

Atornillar los soportes de acero inoxidable en las cuatro esquinas del hueco de obra donde se vaya a instalar la mosquitera fija 2012.



---

#### PASO 2

Introducir la mosquitera ejerciendo presión hasta que clipe en los soportes.

