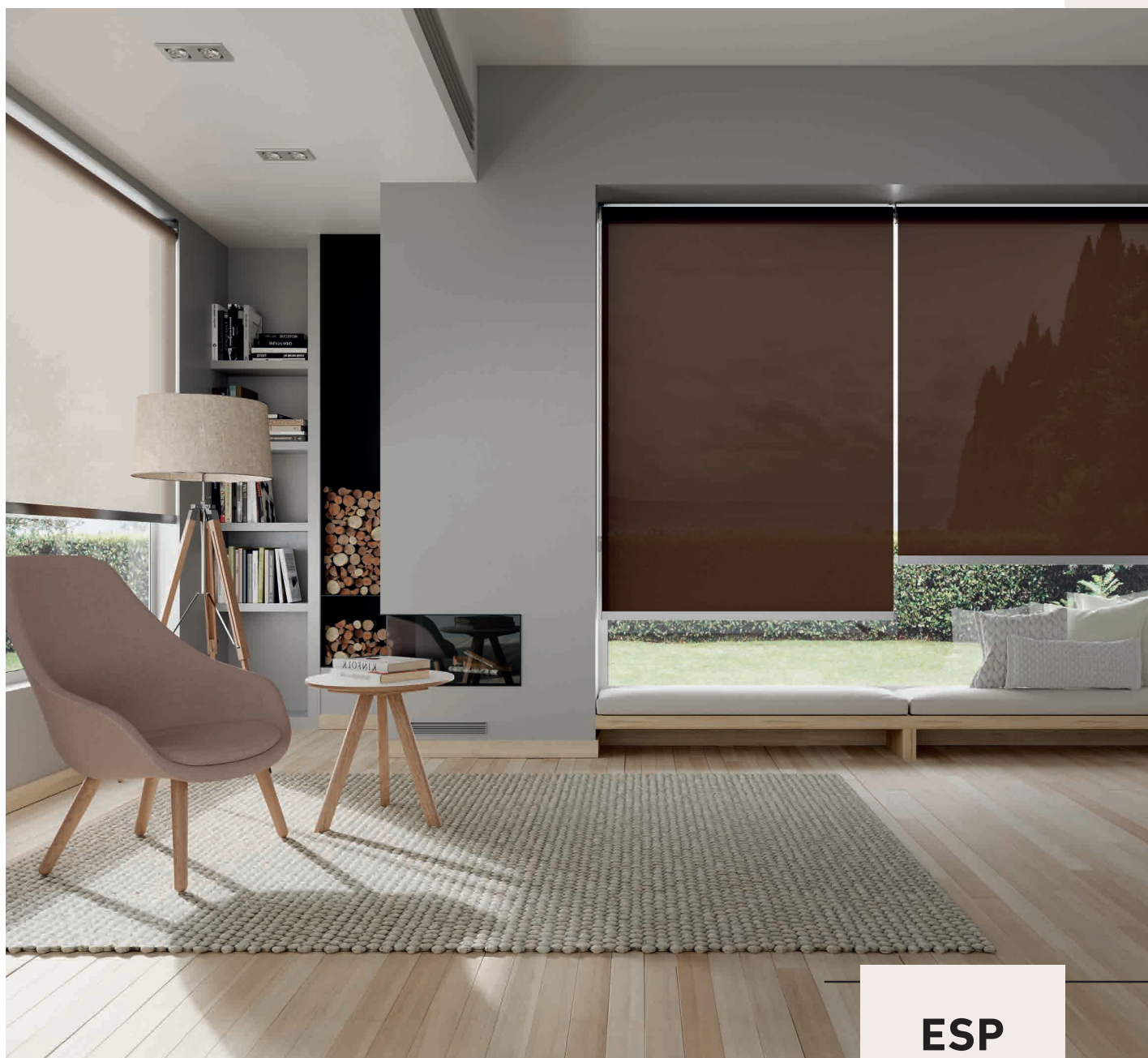


Estor Enrollable

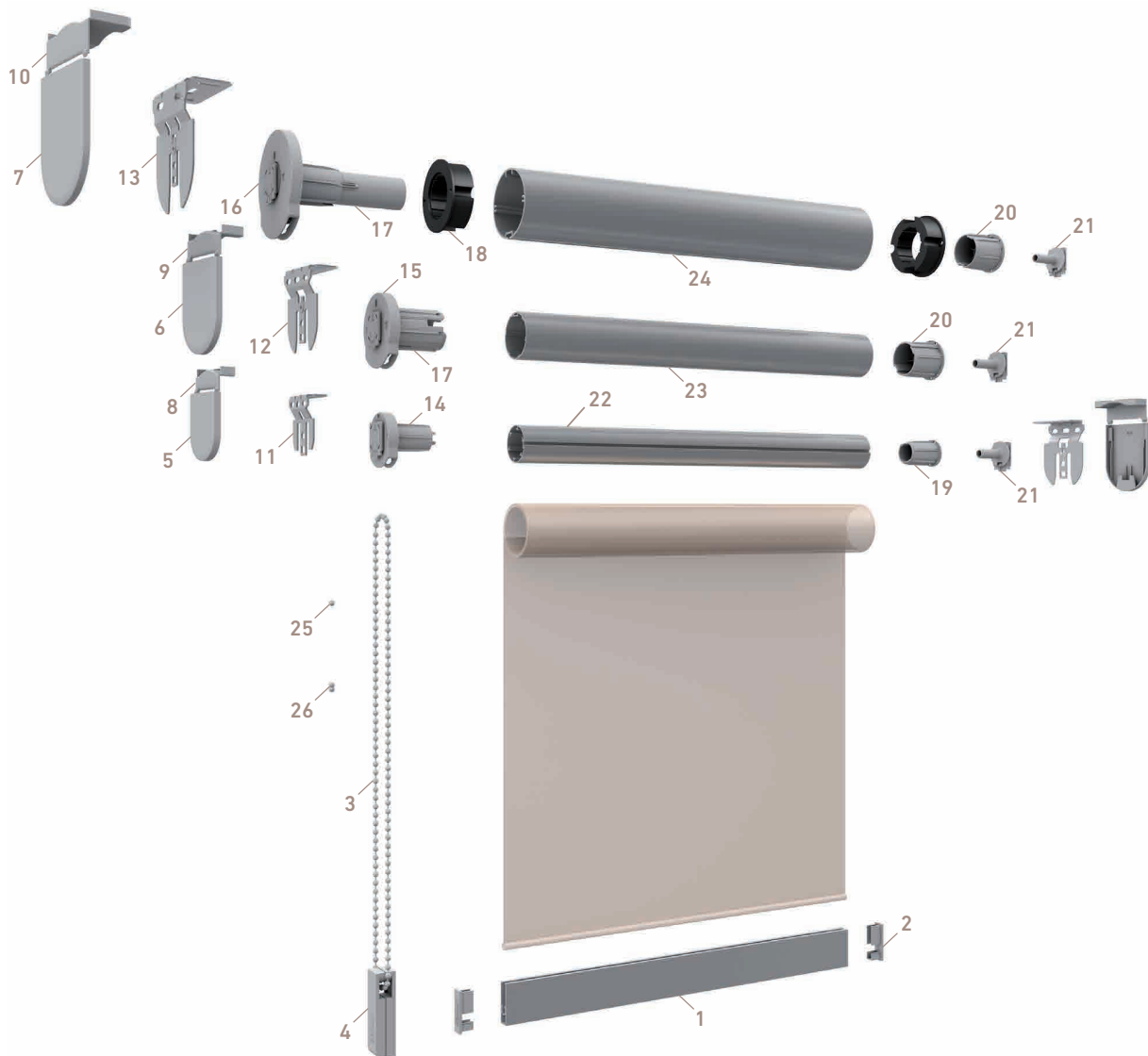
Es el sistema más versátil de Saxun debido a su funcionalidad y a la infinita colección de tejidos y accesorios entre los que clientes y usuarios pueden elegir.

Nuestros estores integran en exclusiva los accesorios CLS, de gran valor estético y que permiten una mayor modularidad y adaptación del producto a todo tipo de necesidades y arquitecturas.



ESP

ESTOR ENROLLABLE



CÓDIGO	DESCRIPCIÓN
1	Terminal aluminio Slim
2	Tapón terminal Slim
3	Cadena 4,5x6 PVC
4	Tensor Slim L
5	Tapa lateral soporte Enrollable S CLS
6	Tapa lateral soporte Enrollable M CLS
7	Tapa lateral soporte Enrollable L CLS
8	Tapa plástico tornillos soporte Enrollable S CLS
9	Tapa plástico tornillos soporte Enrollable M CLS
10	Tapa plástico tornillos soporte Enrollable L CLS
11	Soporte metal Enrollable S CLS
12	Soporte metal Enrollable M CLS
13	Soporte metal Enrollable L CLS

CÓDIGO	DESCRIPCIÓN
14	Mecanismo Enrollable 1:1 S CLS
15	Mecanismo Enrollable 1:1 M CLS
16	Mec. Enrollable 1:3 L CLS Desmultiplicador
17	Adaptador tubo 43 CLS
18	Adaptador tubo 65 mm
19	Cápsula eje 35 CLS
20	Cápsula eje 43 CLS
21	Tope opuesto soporte metal Enrollable CLS
22	Tubo de aluminio 35
23	Tubo de aluminio 43
24	Tubo de aluminio 65
25	Tope bola cadena
26	Unión a cadena