

EHAUS

Componentes puerta Block

HOJA + MARCO + BISAGRAS

TAPAJUNTAS LATERALES

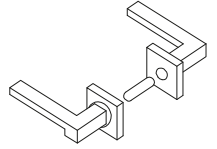
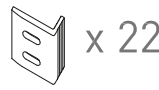
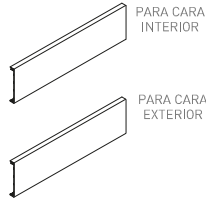
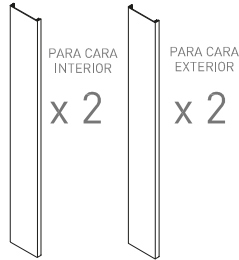
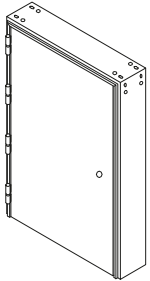
TAPAJUNTAS SUPERIORES

PIEZA PLÁSTICA L

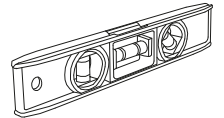
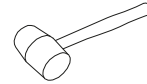
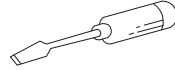
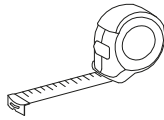
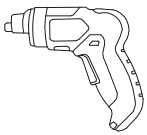
PIEZA PLÁSTICA D

TORNILLOS

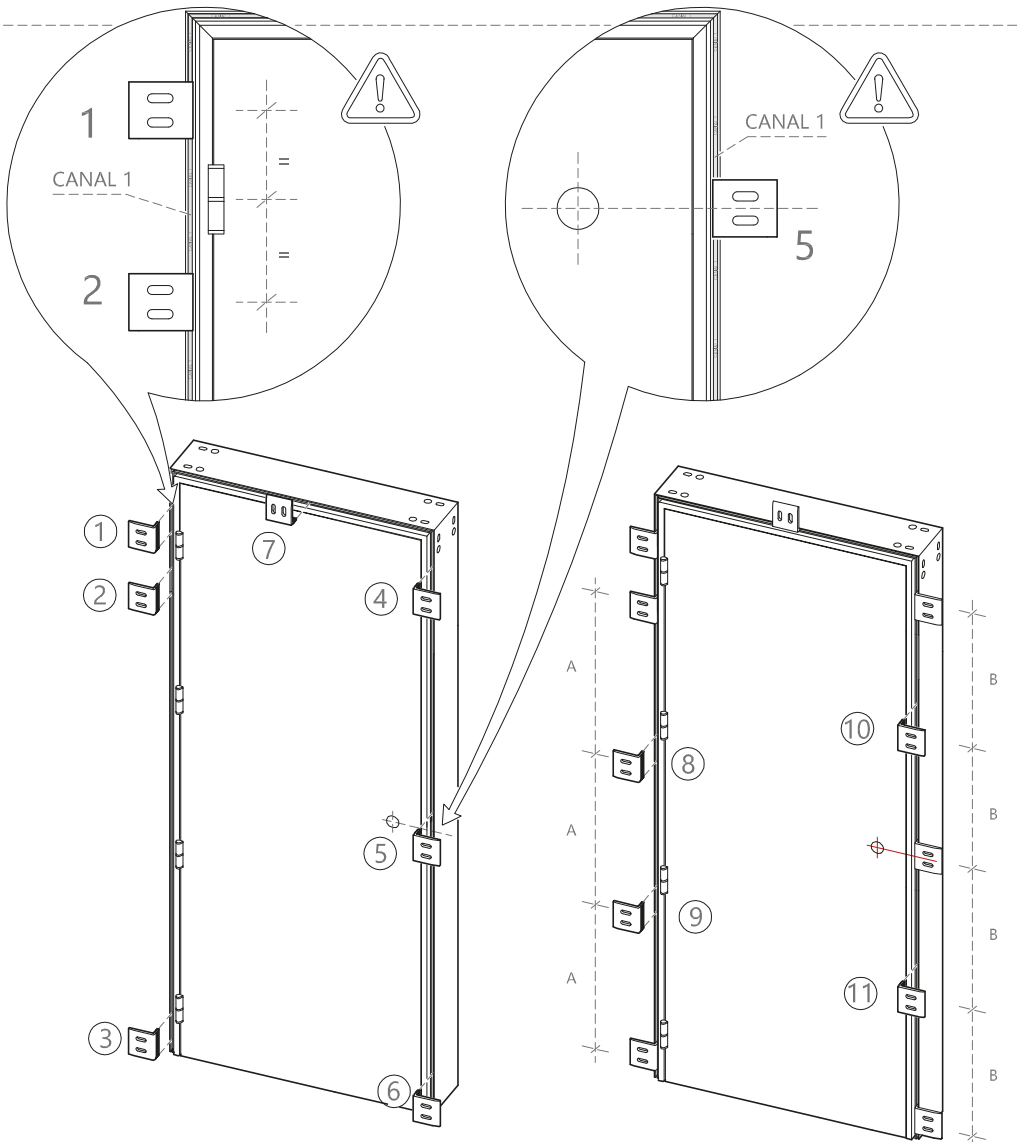
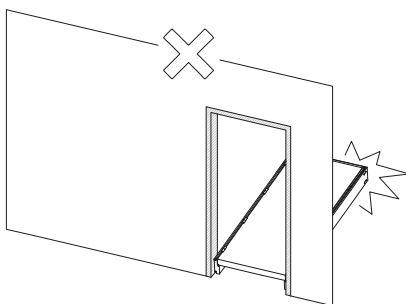
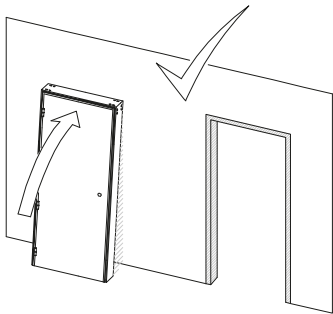
MANILLA



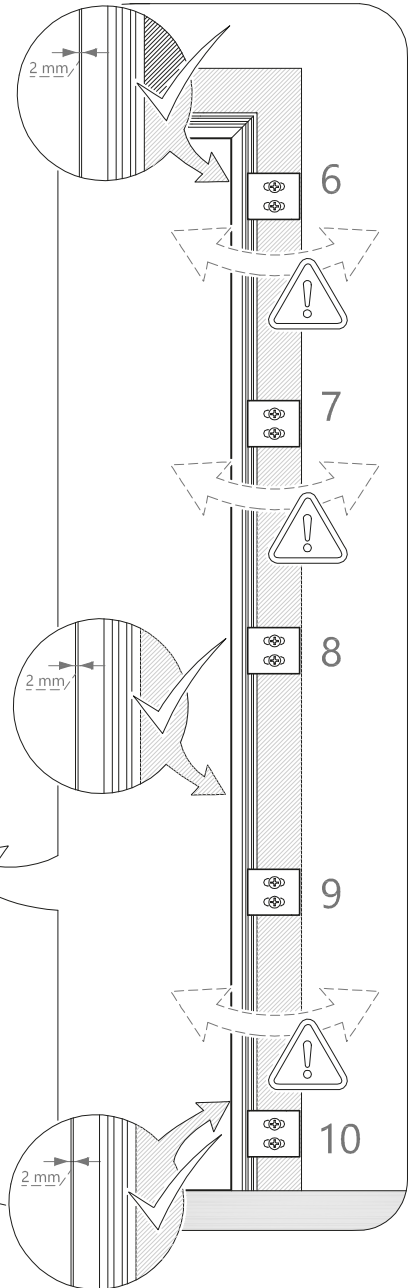
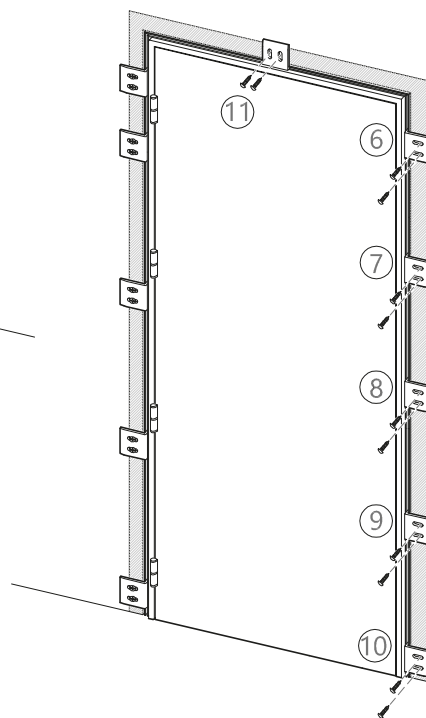
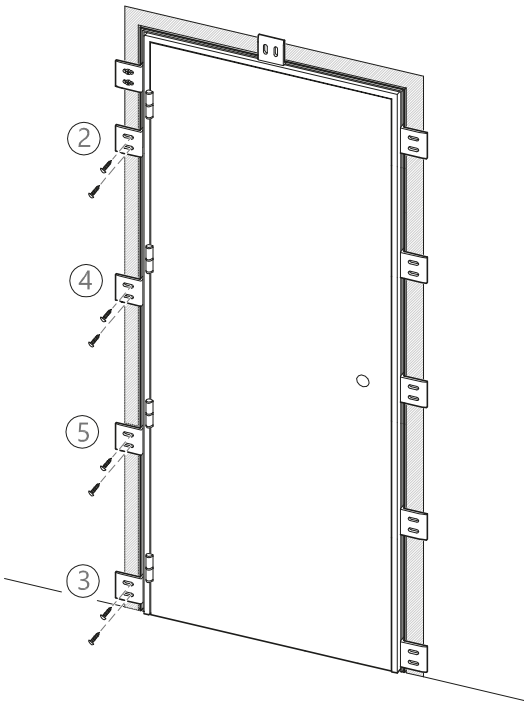
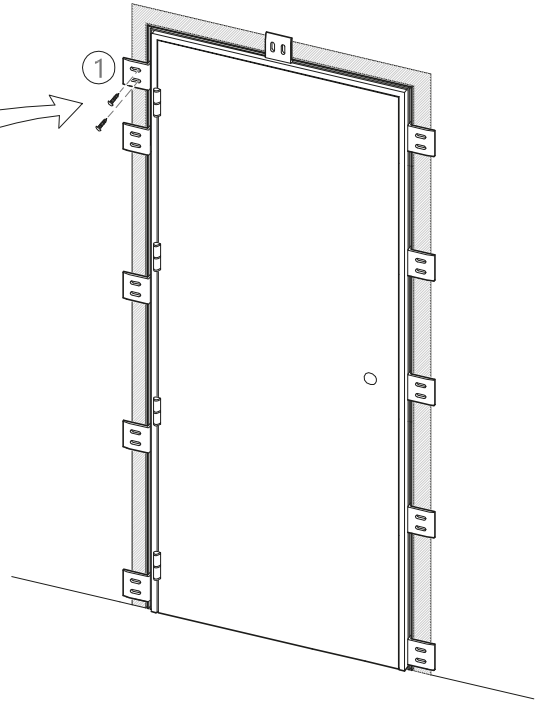
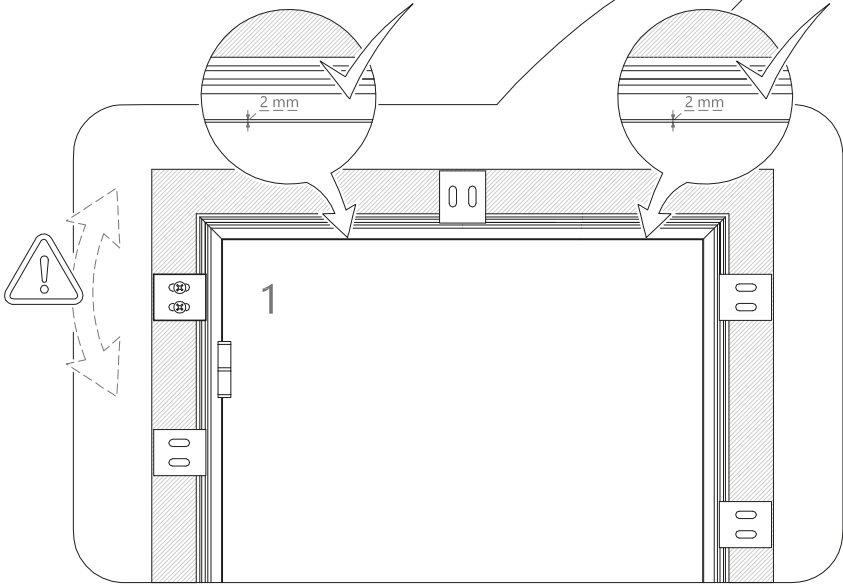
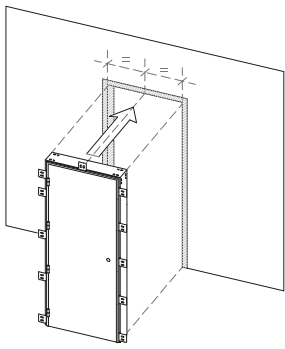
¿Qué herramientas necesitarás?



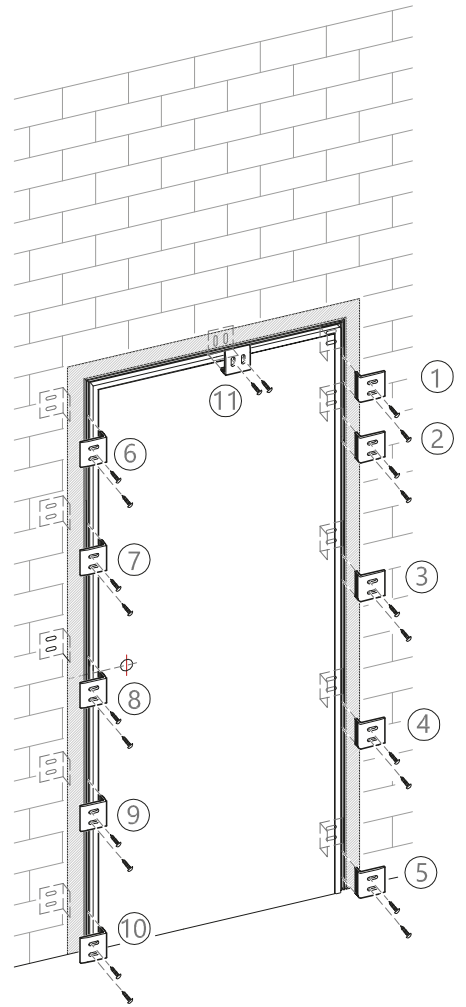
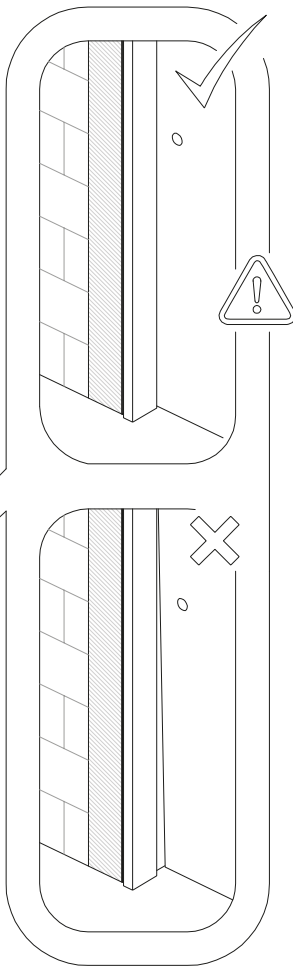
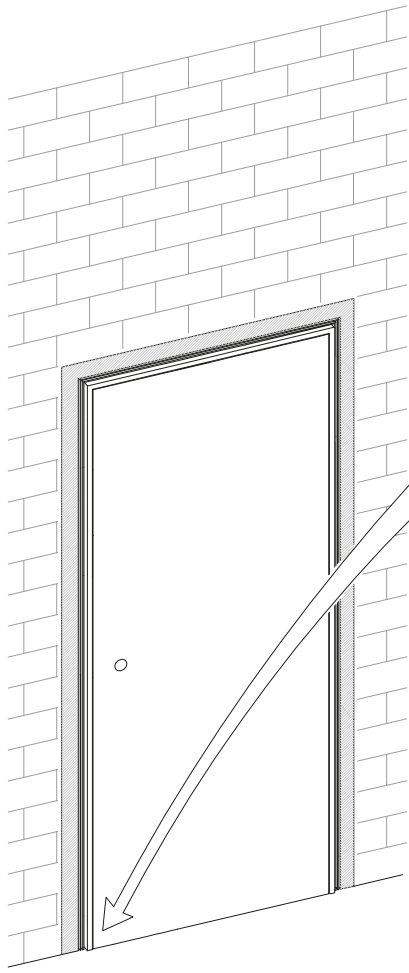
1



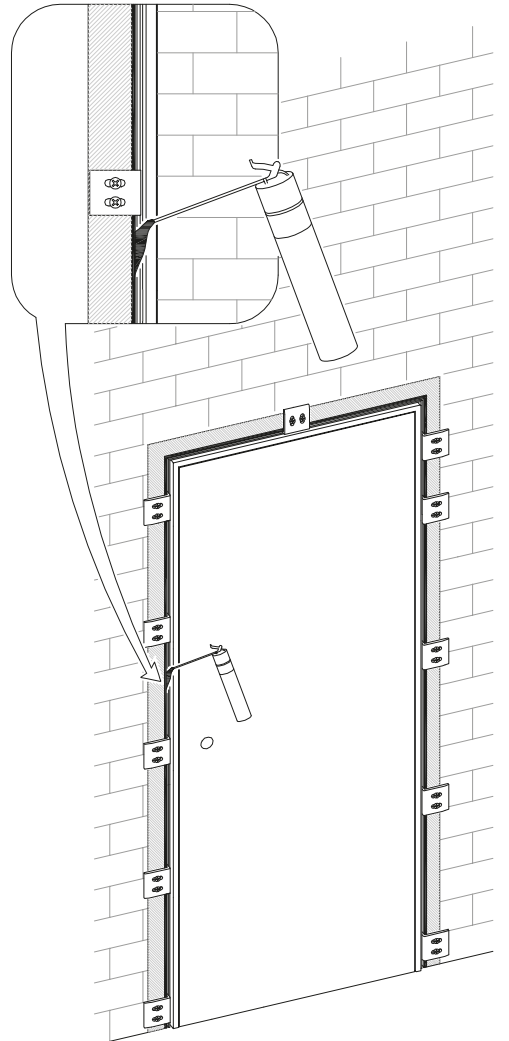
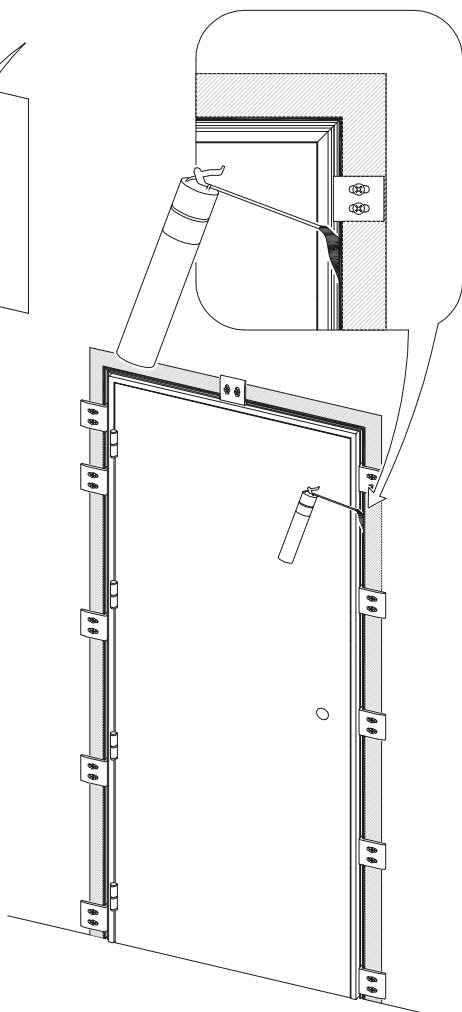
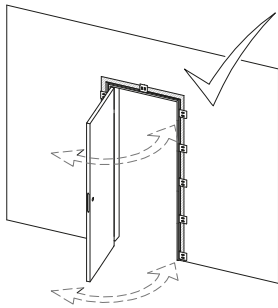
2



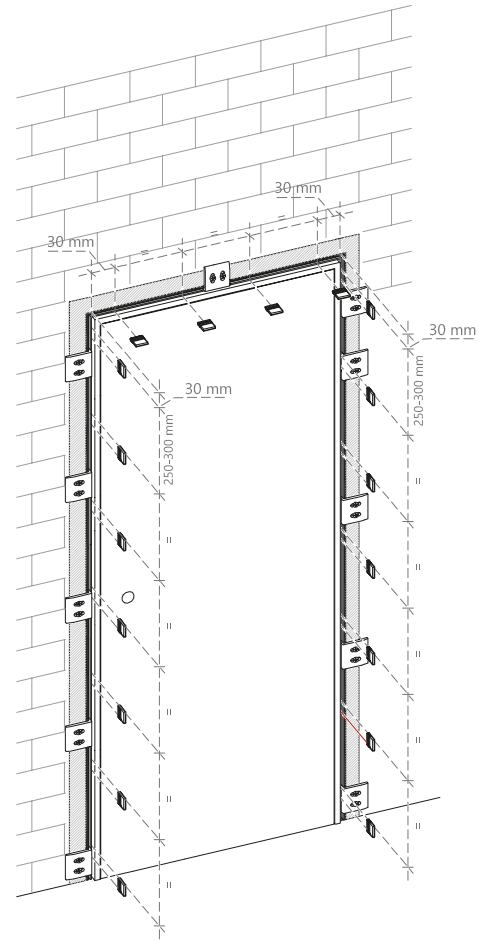
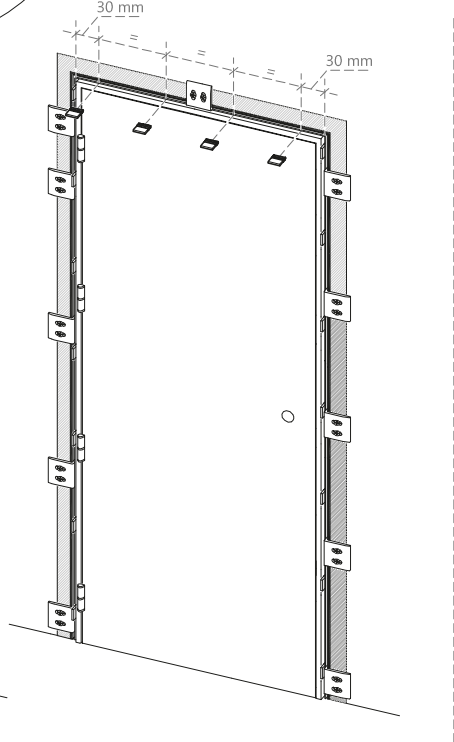
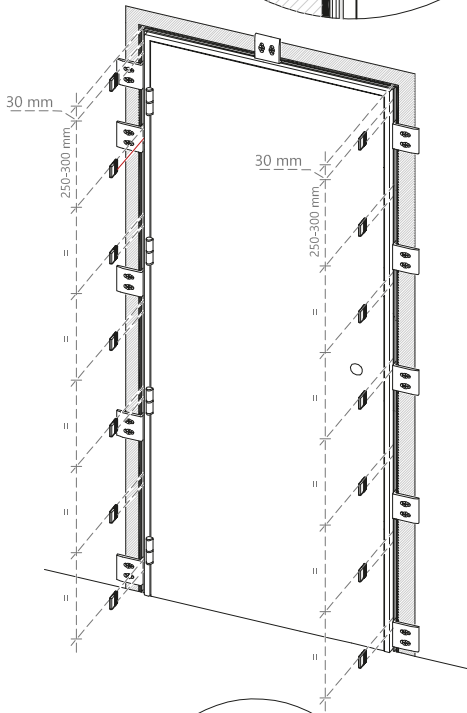
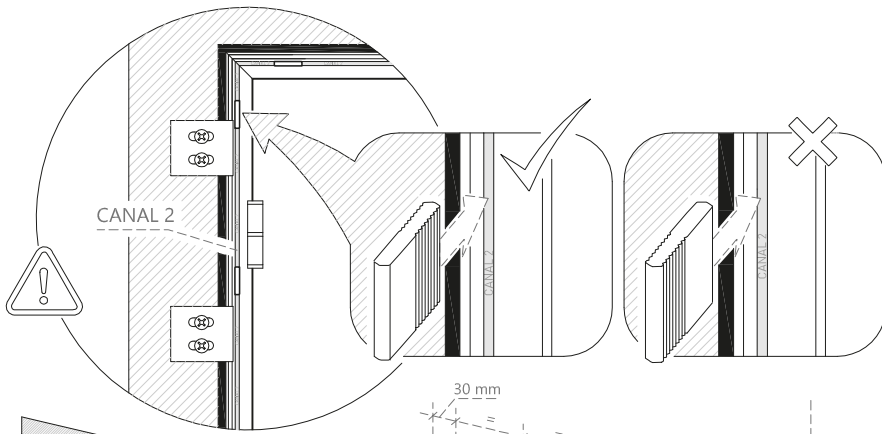
3



4



5



6

